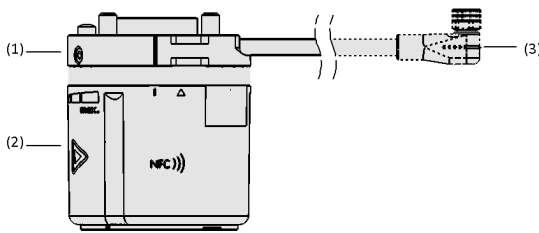


Vakuum-Erzeuger ECBPMi

Saugvermögen bis zu 1,6 l/min



Vakuum-Erzeuger ECBPMi



Systemaufbau Vakuum-Erzeuger ECBPMi

Eignung für branchenspezifische Anwendungen

Anwendung

- Elektrischer Vakuum-Erzeuger zur Handhabung von saugdichten Werkstücken
- Flexibler Einsatz in der Leichtbau-Robotik, Mensch-Roboter-Kollaboration (MRK Umgebung) sowie in der mobilen Robotik
- Einfache und schnelle Inbetriebnahme an Leichtbauroboter durch intelligente Softwareunterstützung
- Geringe Abmessungen und geringes Gewicht für Roboter mit Traglasten < 3kg
- Ideal für das automatisierte Kleinteilehandling wie z. B. Bin-Picking mit einem einzelnen Sauggreifer
- Inklusive Sauggreifern zum Erhalt eines kompletten Vakuum-Greifsystems

Aufbau

- Modularer Adapterflansch (1) inklusive Kabelzugentlastung
- Störkonturfreie Bauform angepasst an die Größe des Roboterflansches
- Verfügbare Roboter-Integrationssets (inkl. aller notwendigen Teile) zur Plug & Work-Integration an gängige Leichtbaurobotertypen
- Intuitive Bedienung durch Bedienoberfläche mit kapazitiven Tasten (2) und umlaufender Zustandsanzeige
- Integrierte NFC-Schnittstelle zur Inbetriebnahme und Parametrierung via Smartphone, integrierte IO-Link und RS485 Schnittstelle zur direkten Roboter-Kommunikation
- Elektrisches Anschlusskabel (3)

Vakuum-Erzeuger ECBPMi

Saugvermögen bis zu 1,6 l/min



Elektrischer Vakuum-Erzeuger ECBPMi bei der Handhabung von Dosen

Produkt-Highlights

- Enorm kompakter elektrischer Vakuum-Erzeuger für die Handhabung von Werkstücken mit einem einzelnen Sauggreifer
- Universelle Adaption an Leichtbauroboter oder Cobots mithilfe einer Flansch-Adapterplatte
- Einfache und schnelle Inbetriebnahme dank zentraler elektrischer Schnittstelle (Plug & Work)
- Elektrischer Anschluss durch externe Verkabelung oder interne Pins spart Verschlauchung am Roboter

Bestellschlüssel Vakuum-Erzeuger ECBPMi

ECBPMi	–	24V-DC	–	M12-8
1		2		3

1 – Kurzbezeichnung

Code	Ausführung
ECBPMi	Elektrische Cobot Pump

2 – Spannung

Code	Betriebsspannung
24V-DC	24V-DC

3 – Elektrischer Anschluss

Code	Anschluss
M12-8	Stecker M12, 8 polig

Der elektrische Vakuum-Erzeuger ECBPMi wird als anschlussfertiges Produkt geliefert.

Bestelldaten Vakuum-Erzeuger ECBPMi

Typ	Artikel-Nr.
ECBPMi 24V-DC M12-8	10.03.01.00556 

Bestelldaten Ersatzteile Vakuum-Erzeuger ECBPMi

Ersatzteile	Benennung 2	Artikelnummer
CobotPump	ECBPMi 24V-DC FK	10.03.01.00500
Balgsauggreifer	SPB1 30 ED-65 G1/4-AG	10.01.06.04530
Flachsauggreifer	SFF 20 SI-55 G1/4-AG	10.01.01.14621

Bestelldaten Zubehör Vakuum-Erzeuger ECBPMi

Zubehör		Artikel-Nr.
Leichtbau-Greifer	SLG 102x57 FSGA 2	10.01.10.14043
Leichtbau-Greifer	SLG 102x102 FSGA 3	10.01.10.14042
Leichtbau-Greifer	SLG 102x75.3 FSGA 4	10.01.10.14041
Flanschverlängerung	VEE-FE 25.4x81.5	10.01.36.00130
Flanschverlängerung	VEE-FE 25.4x131.5	10.01.36.00109
Flanschverlängerung	VEE-FE 25.4x181.5	10.01.36.00128

Zubehör		Artikel-Nr.
Flanschplatte (rund)	FLAN-PL 63x14-ROH ECBPM	10.03.01.00535

Vakuum-Erzeuger ECBPMi

Saugvermögen bis zu 1,6 l/min

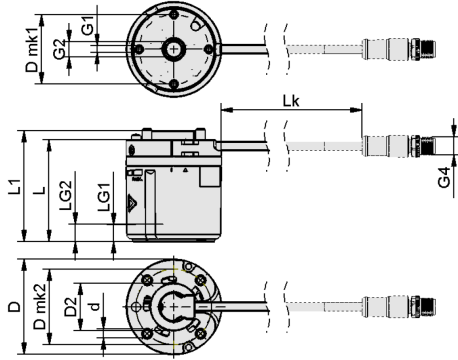
Technische Daten Vakuum-Erzeuger ECBPMi

Typ	Saugvermögen (max.) [l/min]	Nennleistung [W]	Spannung [V]	Nennstrom [A]	Einsatztemperatur [°C]
ECBPMi 24V-DC M12-8	1,6	7,2	24 V - DC	0,3	0 ... 40 °C

Vakuum-Erzeuger ECBPMi

Saugvermögen bis zu 1,6 l/min

Konstruktionsdaten Vakuum-Erzeuger ECBPMi



ECBPMi

Vakuüm-Erzeuger ECBPMi

Saugvermögen bis zu 1,6 l/min

Konstruktionsdaten Vakuüm-Erzeuger ECBPMi

Typ	d [mm]	D [mm]	D2 [mm]	D mk1 [mm]	D mk2 [mm]	G1	G2	G4	L [mm]	L1 [mm]	LG1	LG2 [mm]	Lk [mm]
ECBPMi 24V-DC M12-8	7	63	31,5	46	50	M4-IG	G1/4"-IG	M12-AG	67,41	73,41	6	11	475,5

Multimediale Produktpräsentation

Medium	Link
Produktvideo	https://vimeo.com/497942768 https://vimeo.com/408412207